

# Atera®

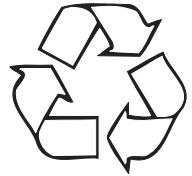
## Dachlastenträger-Systeme Roof Carrier Systems

### Benutzer-Information

### User information

DIN 8418 • ISO/IEC Guide 37 - 1983

Europa-Patent • DIN 75 302 • Australian Standard 1235-1991 •



Fahrzeugtyp/Car model:

**VW T4**

Stützfußpaar / Support - Set

(Patentamtlicher Schutz angemeldet/Patent protection applied for)

Baujahr/Model year:

**9/95-**

Zulässige Dachlast, verteilt: 100 kg  
Maximum load: 100 kg distributed



#### Wichtig!

- Vor Erstgebrauch lesen!
- Montage nach dieser Vorlage durchführen!
- Dokument aufbewahren!

#### Important!

- Read before use!
- Observe installation instructions!
- Retain this document!

Technischer Stand:  
Latest State:

07.01.2003

Art.-Nr.: 081 293/294

### Montagemöglichkeiten/Various Mounting Alternatives

Pro Stützfußpaar 1 Stück Tragrohr 32x22x2x1450 mm (Art.-Nr.071 145) oder 32x22x3x1450 mm (Art.-Nr.071 146) erforderlich!

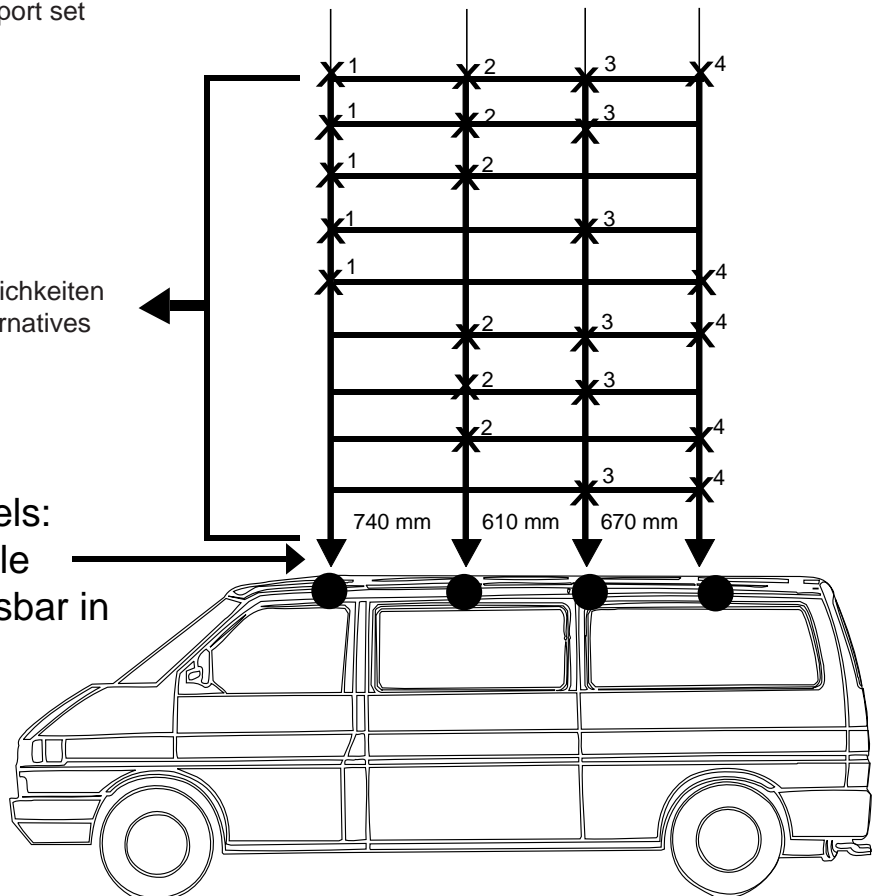
It is necessary for each support set to order 1 crossbar 32x22x2x1450 mm (Art.-No.071 145) or 32x22x3x1450 mm (Art.-No.071 146).

Art.-Nr. pro Stützfußpaar  
Part No. for each support set

081 293 081 293 081 293 081 294

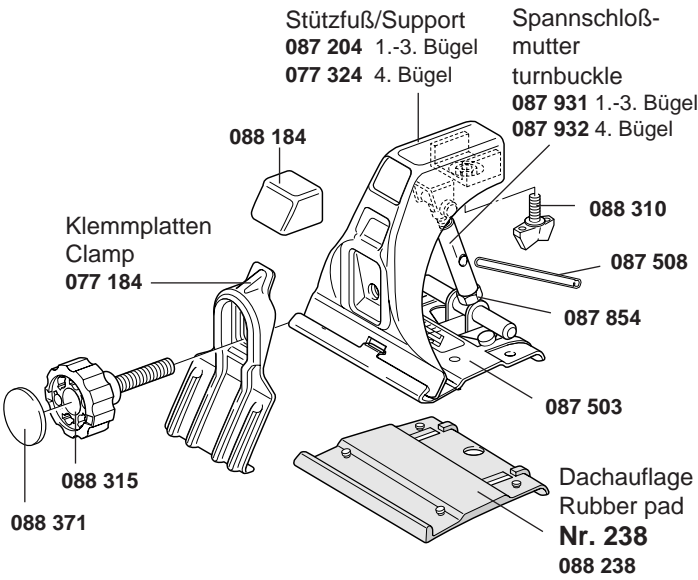
Montagemöglichkeiten  
Mounting alternatives

Montage des 1. Bügels:  
direkt vor der B-Säule  
Locate the first crossbar in  
front of the B-pillar

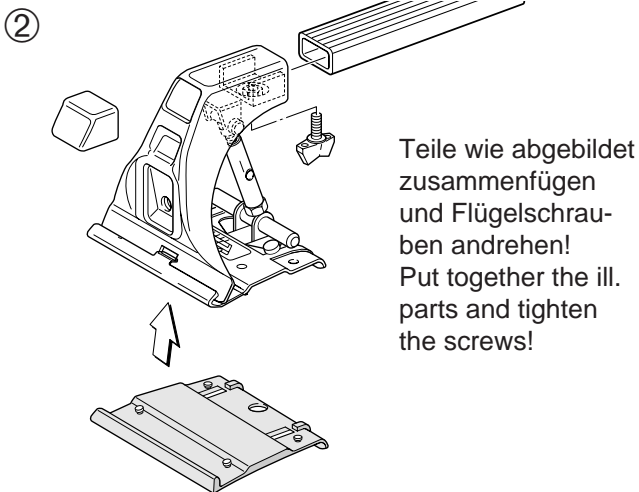
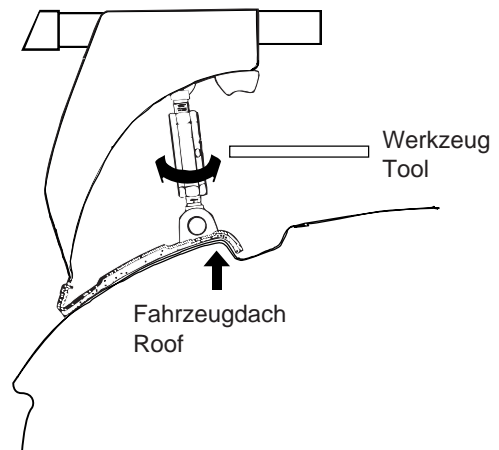
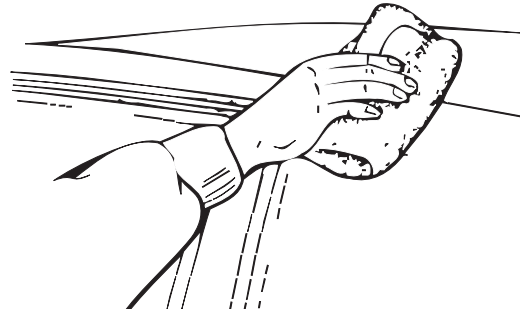


Gewicht: 2,6 kg  
Weight: 5,7 lbs

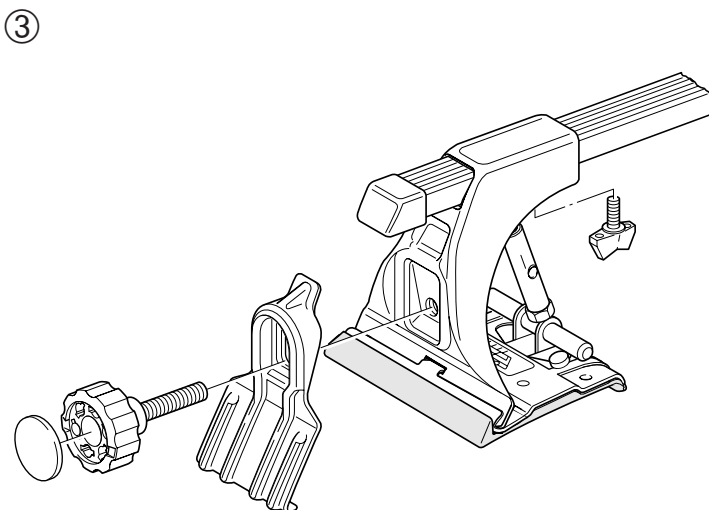
**Inhalt:** 2x wie abgebildet  
**Contents:** 2x as illustrated



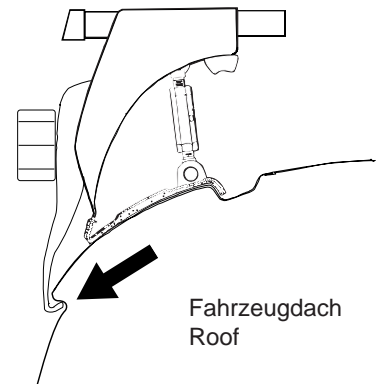
① **Reinigung des Daches und des Trägers wird vor jeder Verwendung empfohlen. (Lackschäden)**  
 Cleaning of the roof and the carrier is recommended before each mounting.



Trägerbügel an den vorgegebenen Positionen (siehe Seite 1) auf dem Fahrzeugdach aufsetzen, Länge einstellen und Flügelschrauben festdrehen; dann die Spannschloßmuttern so drehen, daß die Dachauflagen bündig und satt am Dach aufliegen.  
 Set down the carrier on the marked positions (see page 1) and adjust the turnbuckles on both sides. The pads must lie exactly on the roof.

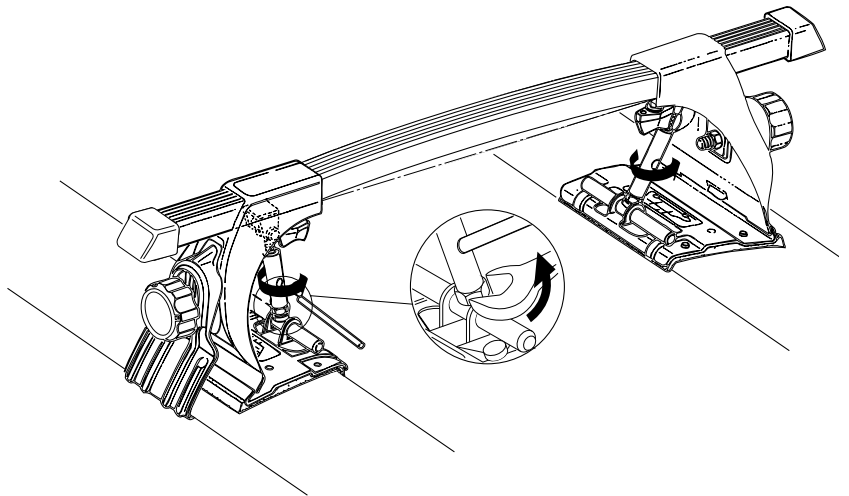


Klemmplatte im unteren Bereich am Fahrzeugdach anpressen, Trägerbügel mit Drehgriff festspannen.  
 Press the clamp on car roof and tighten the screws.



- ④ Spannschloßmuttern in Pfeilrichtung drehen; das Tragrohr muß sich dabei leicht nach oben wölben. Mit einem 13er Gabelschlüssel die Sechskantmuttern gegen die Spannschloßmuttern festdrehen (siehe Lupe). Achten Sie darauf, daß sich dabei die Spannschloßmuttern nicht mitdrehen.

Turn the turnbuckles as marked so that the crossbar is arched slightly upwards.  
Tighten the lock-nuts!



**Der Träger muß vor der Beladung unbedingt auf dem Fahrzeug fest angezogen werden!**  
**The carrier has to be tightened absolutely before each loading!**

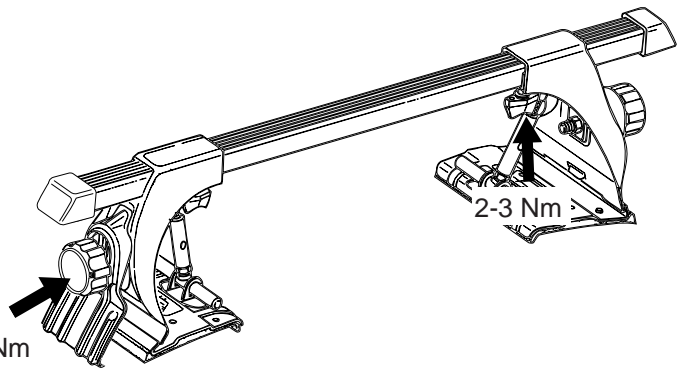
⑤ **Endkontrolle/Final check:**

**Wichtig / Important**

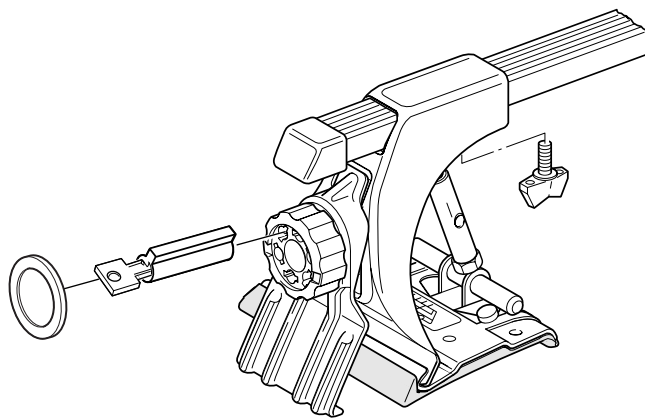
Vor jedem Fahrtantritt alle Schraubverbindungen nochmals auf festen, formschlüssigen Sitz kontrollieren. (Evtl. Schloßsätze vor der Kontrolle entfernen.)

Before driving check that all screws are fully tightened. (Take away locking set before checking.)

ca. 4 Nm

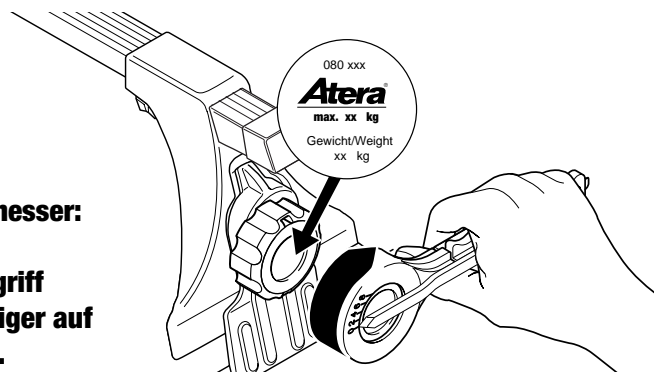


Zubehör/Accessory:  
Sicherungs-System-multifunktional  
Security-System-multifunktional  
**Art.-Nr.: 083 018**



Zubehör/Accessory:  
**Festigkeitsmesser „Safety-Grip“**  
(gehört nicht zum Lieferumfang)  
**Art.-Nr.: 082 605**

**Neu:**  
**Atera-Safety-Grip = Festigkeitsmesser:**  
**Zum Festdrehen der Stützfüße**  
**Festigkeitsmesser auf den Drehgriff**  
**aufsetzen und drehen bis der Zeiger auf**  
**max. 4 steht (hauseigener Wert).**



## Hinweise:

1. Bei Nichtbenutzung (cW-Wert) und vor Benutzen einer Waschanlage Dachlastenträger vom Fahrzeug abnehmen.
2. Für die Original-Lastenträger-Systeme sowie importierte Artikel übernimmt der Hersteller die Gewährleistung nach aktueller gesetzlicher Regelung, soweit es sich um Werksfehler handelt. Das beanstandete Teil muß dem Hersteller zwecks Prüfung kostenfrei zur Verfügung gestellt werden und wird bei berechtigter Reklamation einschließlich der angefallenen Auslagen ersetzt. Bei Reklamationen ist je eine Kopie der Benutzer-Information sowie des Kaufbelegs mit einzusenden.
3. Veränderungen unserer Teile bzw. Vorgaben sowie zweckentfremdete Verwendung liegen außerhalb unserer Verantwortung. Wir haften nicht für fehlerhaften Aufbau bzw. fehlerhafte Benutzung.
4. Änderungen jederzeit vorbehalten.

## Warnungen!

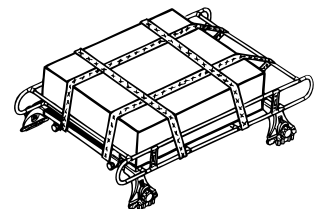
1. Bei offenen Trägern dürfen die Tragrohre die Dachaußenkanten nicht überschreiten.
2. Beachten Sie verändertes Fahrverhalten bei montierten bzw. beladenen Dachlastenträgern (z.B. Seitenwind, Kurven- und Bremsverhalten!).
3. Beladung: Unbedingt auf verteilte Last (Durchbiegen der Tragrohre) und niederen Schwerpunkt achten!
4. Die zulässige Dachlast gemäß Bedienungsanleitung des Fahrzeugherstellers oder eine gegebenenfalls niedrigere Lastwertangabe des Trägerherstellers, dürfen nicht überschritten werden. Zulässige Dachlast = Gewicht Dachlastenträger + Zubehör + Beladung.
5. Die Ladung stets gut mit speziellen Gurten sichern! Lange Lasten müssen auch am Fahrzeugbug bzw. -heck befestigt werden.

## Recommendations:

1. Remove the roof carrier from the car when not in use (cw-factor) or by using an automatically car wash.
2. For the original roof carrier systems the producer will take over the full warranty, if it is a question of defectively produced material. The part in question have to be send back, free of any charge, to all the expenses. In case of any claim, you have to send back the users information and the purchase receipt.
3. For all changes out of our engineering instructions or purposes other then originally intend we assume no responsibility. We are not responsible for incorrect montage or deficient use.
4. All changes at any time reserved.

## Warnings!

1. The crossbars may not exceed the outside edge of the roof.
2. The vehicle handles differently (vulnerability to side wind, cornering, breaking) when a roof rack is fitted and especially when it is loaded.
3. The loading of the rack should distribute the weight evenly and produce the lowest possible centre of gravity. Items of luggage must not protrude out from the load-carrying surface to any great extent (danger of injury, damaging of the rear-flap).
4. Do not exceed the licenced roof load indicated by the vehicle manufacturer or by Atera. Licenced roof load = weight roof carrier + accessories + load.
5. For safety use special straps!



Hersteller/Manufacturer:

**Atera**<sup>®</sup>

Eberhard Tittel GmbH  
Postfach 2240  
D-88192 Ravensburg

Telefon (0751) 7604-0  
Telefax (0751) 7604-76

E-Mail: [info@atera.de](mailto:info@atera.de)  
Web: [www.atera.de](http://www.atera.de)